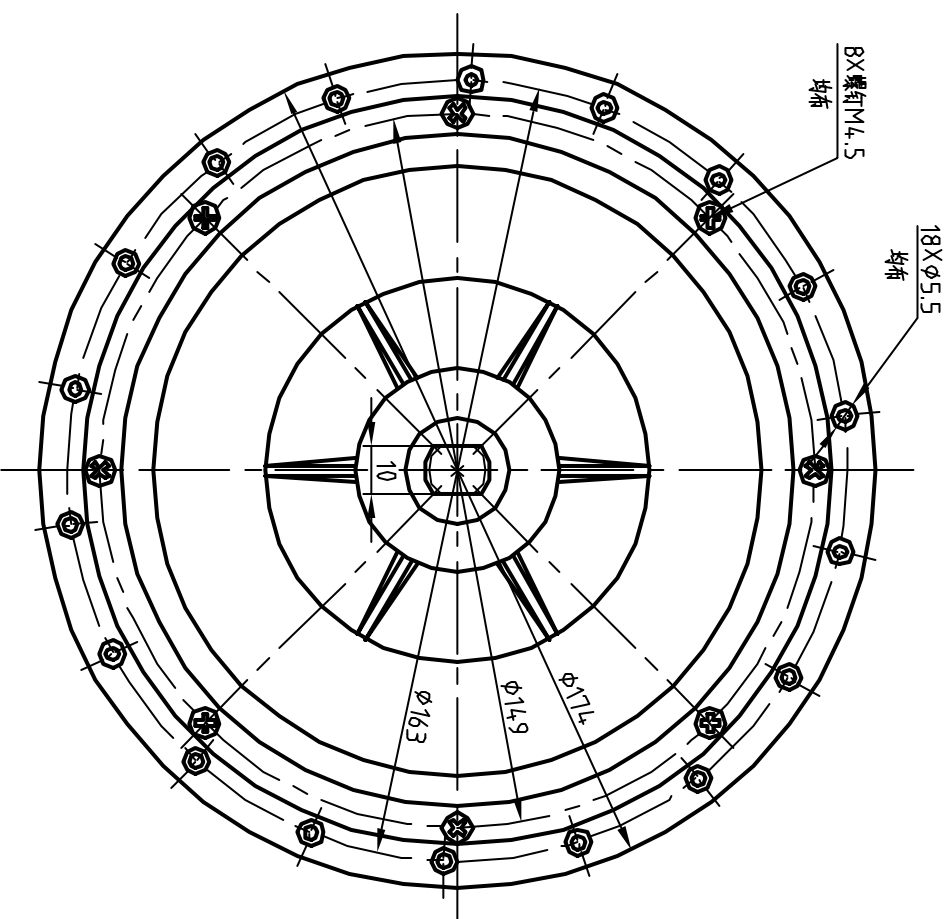
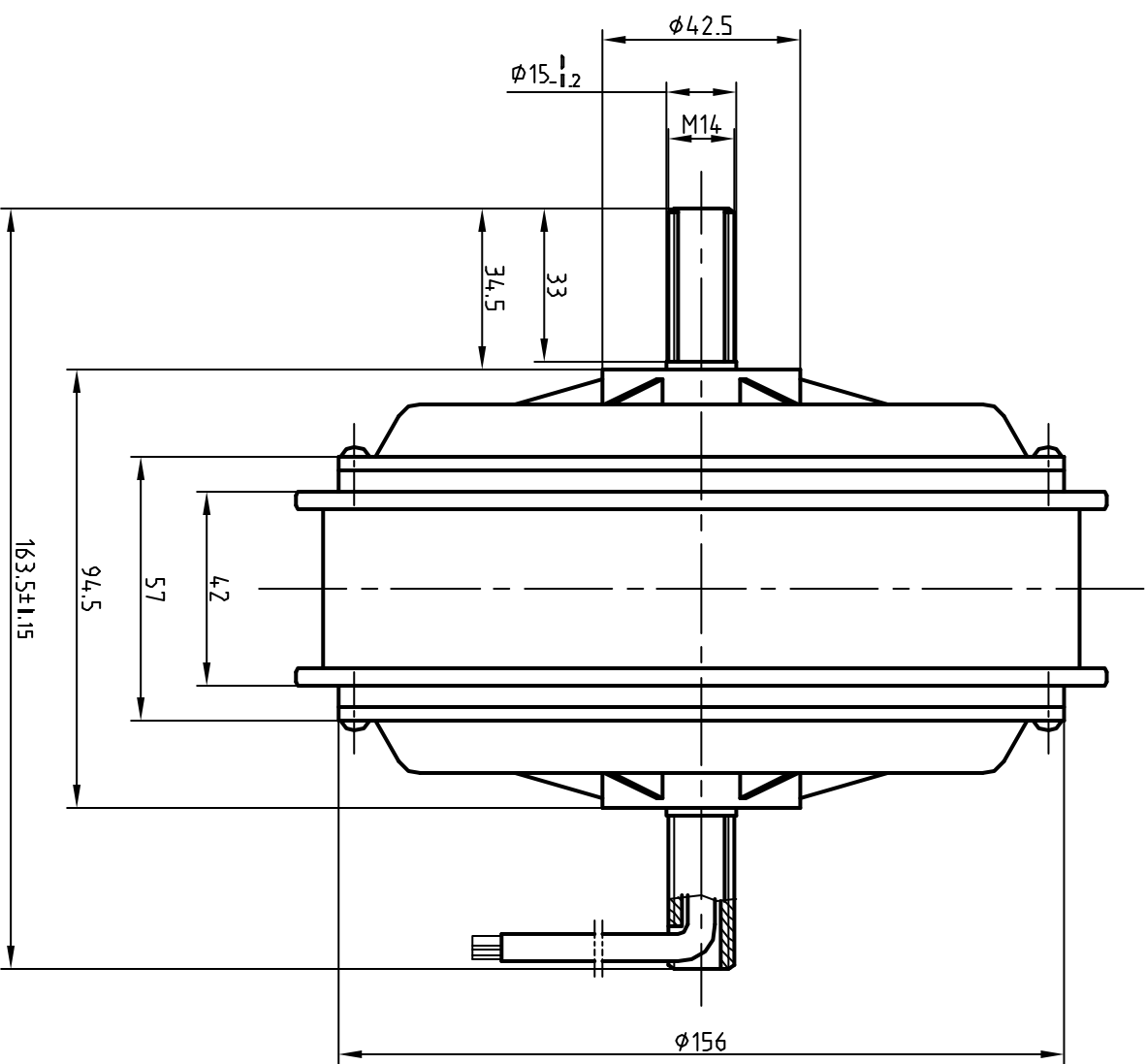


使用于



借(通)用登记
描图
描校
旧底图总号
底图总号
签字
日期

常州金岛机电有限公司		外形图		OJD.300.000	
标记	处数	分区	更改文件号	签名	年月日
设计			标准化		
校对					
审核					
工艺			批准		
阶段标记			重量	比例	
S			1	1:1.5	
共 1 张			第 1 张		